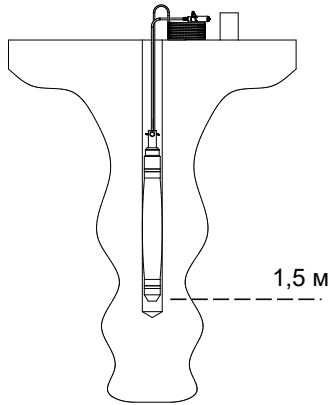


Паспорт прессиометрического опыта

Исходные данные (Таблица 1)



Объект:	Полигон УПИ		
Опыт:	26	Дата проведения опыта:	30.06.2023
Привязка:	скв 26		
Идентификатор комплекта:	11 - Прессиометр ПЭВ-89М +КАП1		
Глубина испытания, м:	1,5		
Режим испытания:	Медленный		
Вид грунта:	Суглинок		
Начальная ступень, кПа:	15	Критерий стабилизации, мм:	0,05
Время усл. стабилизации, мин:	8	Интервал отсчетов, мин:	2
Схема нагружения:	Нагрузка-Разгрузка		
Шаг нагружения, кПа:	25		

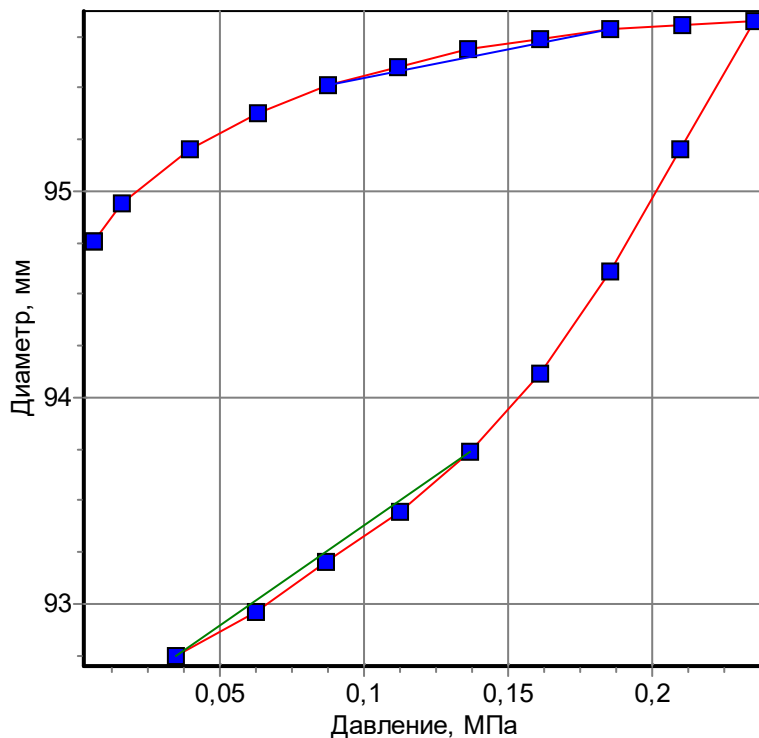
Опытные данные (Таблица 2)

Ступень	Время	P, кПа	Pф, кПа	D, мм	ΔD, мм	Ks, мм
1	10:22:16	33.2	-3.1	92.16	0.00	0.00
2	10:32:33	75.7	34.7	92.75	0.59	0.03
3	10:42:47	105.1	62.5	92.96	0.21	0.00
4	10:53:00	131.8	87.1	93.21	0.25	0.03
5	11:03:13	158.9	112.3	93.45	0.24	0.04
6	11:13:26	186.1	137.2	93.74	0.29	0.04
7	11:23:37	213.2	161.3	94.12	0.38	0.04
8	11:35:49	241.6	185.7	94.61	0.49	0.04
9	11:49:54	270.0	209.8	95.20	0.59	0.03
10	12:07:59	299.2	235.6	95.82	0.62	0.05
11	12:28:04	274.0	210.5	95.80	-0.02	0.00
12	12:30:10	249.0	185.6	95.78	-0.02	0.00
13	12:32:14	224.2	161.1	95.73	-0.05	0.00
14	12:34:20	199.3	136.5	95.68	-0.05	0.00
15	12:36:27	174.2	111.9	95.60	-0.08	0.00

Ступень	Время	P, кПа	Pф, кПа	D, мм	ΔD, мм	Ks, мм
16	12:38:32	149.4	87.5	95.51	-0.09	0.00
17	12:40:40	124.2	63.1	95.37	-0.14	0.00
18	12:42:48	99.5	39.3	95.20	-0.17	0.00
19	12:44:56	74.6	16.1	94.94	-0.26	0.00
20	12:47:02	63.2	6.2	94.75	-0.19	0.00
21	12:49:03	63.2	6.2	94.75	0.00	0.00

P, кПа - давление в зонде без учета поправок на растяжение оболочки;
Pф, кПа - давление на грунт;
D, мм - диаметр скважины;
ΔD, мм - приращение диаметра скважины за ступень;
Ks, мм - приращение диаметра скважины за время условной стабилизации.

График прессиометрического опыта



Описание грунта: Суглинок тугопластичный, жёлтый.

Результаты расчета (Таблица 3)

$$E = K_r \cdot (1 + \mu) d_0 \cdot \frac{\Delta p}{\Delta d}$$

Корректирующий коэффициент по ГОСТ 20276.2-2020 (прил. Г) Kr: 2,5

Расчет. знач. параметров	Нагрузка	Разгрузка	Нагрузка повтор	Разгрузка повтор
Di, мм	95,51	92,75	-	-
Δd, мм	0,27	0,99	-	-
Δp, МПа	0,098	0,102	-	-
E, МПа	117,2	32,4	-	-

(с) АО "Геотест", Pneumator v1.5.0.95

Инд. № подл.	
Подпись и дата	
Взам. инв. №	

Изм.	Лист	№ докум.	Подп.	Дата